



Einfache und effiziente Kommunikation Easy and efficient communication



ELA@GATE
Fernbeschallung über
ISDN und TCP/IP
Remote PA over
ISDN and TCP/IP





ELA@GATE
Fernbeschallung über ISDN
und TCP/IP für

- Bahnhöfe
- Haltestellen
- öffentliche Plätze
- Terminals
- Umschlagplätze
- Industrieanlagen
- Warenlager
- Freizeiteinrichtungen
- Einkaufszentren
- Messehallen
- Schleusen

Ihr besonderer Nutzen:

- Fernbeschallung und -zugriff über ISDN und TCP/IP, dadurch geringere Betriebs- und Wartungskosten.
- Höchste Investitionssicherheit für Ihre ELA-Anlage durch Nutzung der öffentlichen Standardnetze zur Beschallung.
- Einfache und preiswerte Netzplanung von ELA-Anlagen.

Flexibilität und Kompatibilität
über TK-Netze und LAN

Beschallungsanlagen sind in der Regel eigenständige Systeme, die von lokalen Sprechstellen aus bedient werden. Obwohl ELA-Systeme teils auch mit den jeweils vorhandenen TK-Anlagen zusammenarbeiten, sind sie nur abgesetzte Systeme mit eigener Infrastruktur. ELA@GATE ermöglicht den Zugriff auf ELA-Anlagen über verschiedenartige Kommunikationsnetze. Dadurch wird die ELA-Technologie unabhängig von festen Netzstrukturen, flexibel und kompatibel zu zukünftigen Entwicklungen. Folglich bleibt Ihr Investment in ELA-Anlagen wertstabil.

Niedrige Betriebsführungskosten

ELA@GATE stellt für Beschallungsanlagen eine moderne und flexible Schnittstelle zu ISDN- und TCP/IP-Netzwerken dar. Damit kann von praktisch jedem ISDN- oder IP-Telefon eine Durchsage an einem bestimmten Ort gemacht werden. Das ISDN-Telefon wird durch ELA@GATE zur „Fern-Sprechstelle“ der Beschallungsanlage. So lassen sich Betriebskosten signifikant reduzieren.

Einfache und preiswerte
Systemplanung und Integration

ELA@GATE kontrolliert die Ansteuerung der Lautsprecherkreise der Beschallungsanlage. Bei ISDN- und TCP/IP-Netzwerken wird ein Lautsprecherkreis oder Gruppen über die Zuweisung einer MSN (Multiple Subscriber Number) oder IP-Adresse gezielt angesteuert. Mittels CLIP (Caller Line Identification Presentation, Caller-ID) ist der Zugang sogar über analoge Telefone möglich. ELA@GATE bietet eine einfache, preiswerte und zuverlässige Möglichkeit der Fernbeschallung über öffentliche Netzwerke. Die Integration von ELA-Anlagen in zentrale Leitsysteme wird einfach, preiswert und zukunftsicher.

ELA@GATE
Remote PA over ISDN
and TCP/IP for

- Railway Stations
- Bus Stops
- Public Areas
- Terminals
- Traffic Hubs
- Industrial Estates
- Trade Stocks
- Leisure Centres
- Malls
- Exhibition Centres
- Locks

Your special benefits:

- Remote public address and access via ISDN and TCP/IP, thus lower running and operational costs.
- Highest investment-security for your PA-System through use of standard communication networks in acoustic irradiation.
- Easy and flexible network planning for PA-Systems.

Flexibility and compatibility
through PSTN and LAN access

PA-systems are normally independent systems, which are operated from local communication terminals. Although in some cases PA-systems are linked to existing PBX telecommunication systems, they are merely separated systems with their own infrastructure. ELA@GATE adds remote access over various communication networks to a PA-system. That means, PA-technology becomes independent from fixed network structures, flexible and compatible to future developments. Hence your investment in PA-systems stays valuable.

Low running and operational costs

ELA@GATE is a modern and flexible gateway to ISDN and TCP/IP networks for PA-systems. Virtually any ISDN- or IP-phone can be used to make announcements at specific places from anywhere. With ELA@GATE the ISDN-phone becomes a remote PA-terminal. Thus running and operational costs can be reduced significantly.

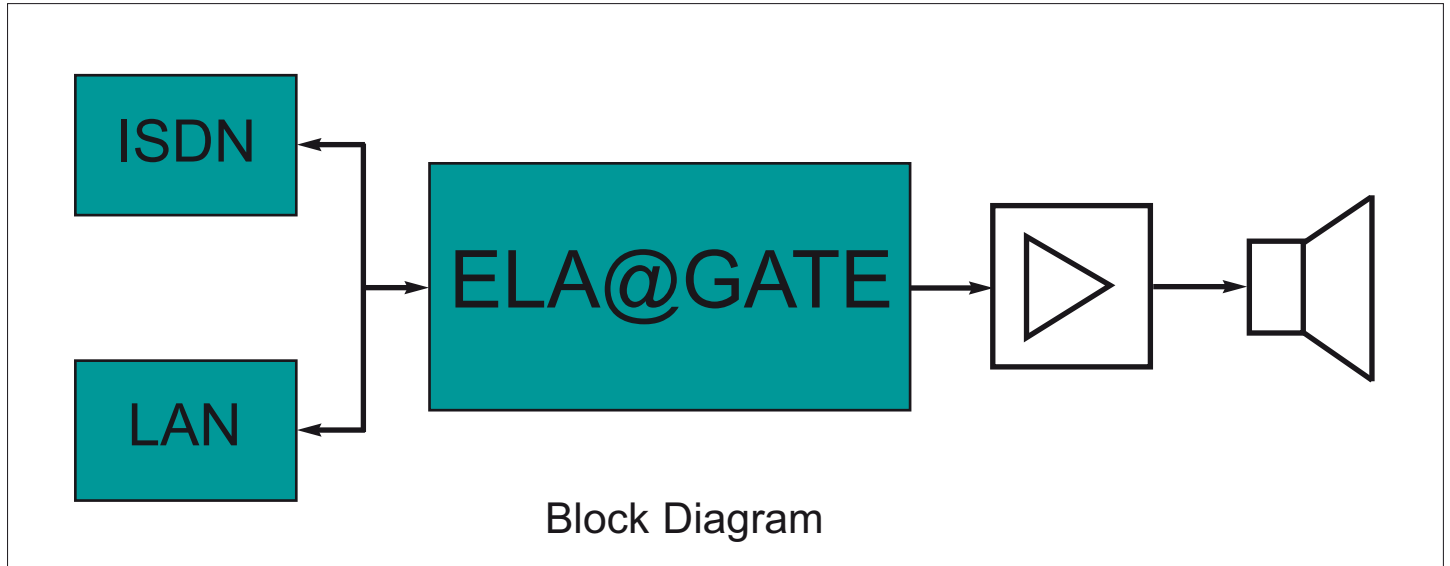
Easy and reasonable system
planning and integration

ELA@GATE is in control of the PA-system's loudspeaker circuits. Over ISDN and TCP/IP networks a specific loudspeaker circuit or groups of loudspeakers can be directly addressed by assigning it to an MSN (Multiple Subscriber Number) or IP-address. With CLIP (Caller Line Identification Presentation, Caller-ID) access from outside is possible even from analogue telephones. ELA@GATE offers an easy and reliable way of remote acoustic irradiation over public communication networks. Integration of PA-systems into centralized control systems becomes convenient, cost-effective and future-proof.



ELA@GATE

Einfache und preiswerte Netzplanung
von ELA-Anlagen
Easy and flexible network planning
for PA-Systems



MDK mit ELA@GATE MDK with ELA@GATE



Eigenschaften und technische Daten

Stromversorgung: 230V AC (90-265V AC, 47-63Hz) oder 48V DC (36-72V) oder 24V DC (18-36V)
Leistungsaufnahme: 15 Watt
ISDN: DSS1, 2 x B-Kanal, 1 x D-Kanal (unabhängiges Sprechen und Statusabfrage)
LAN: 10/100 BASE-T
TCP/IP: Codec G.711, H.323 Kommunikation (IP-Phone) Basisfunktion
NF-Ausgang: 775mV/600 Ω
Frequenzgang: 300-3400Hz (G. 711) max. 50-20000Hz (abhängig vom Codec)
Fernwartung: Konfiguration, Status per SNMP, Aktualisierung der Software
Linien: 32 in Blöcken zu je 8, konfigurierbar E/A/bidirektional, 48/60V (von extern), max. 100mA
EBA Zulassung: Ausstattungsvariante 1+2 laut Lastenheft „Beschallung auf Bahnsteigen Ver. 2.0“
Abmessungen: 19“ Baugruppeneinschub, 42ME/3HE
Temperaturbereich: 0°C bis +70°C
Anschlüsse: Front: ISDN, LAN, Rückseite: Linien, ISDN, LAN, Stromversorgung

Features and Technical Data

Power supply: 230V AC (90-265V AC, 47-63Hz) or 48V DC (36-72V) or 24V DC (18-36V)
Power consumption: 15 Watts
ISDN: DSS1, 2 x B channels, 1 x D channel (independent audio transmitting and status request)
LAN: 10/100 BASE-T
TCP/IP: Codec G.711, H.323 communication (IP-Phone) basic function
Audio output: 775mV/600 Ω
Frequency range: 300-3400Hz (G.711) max. 50-20000Hz (depending on codec)
Remote control: Configuration, status reporting via SNMP, software update
Lines: 32 each in blocks at 8, configurable I/O/bidirectional, 48/60V (external), max. 100mA
EBA Certification: Feature level 1+2 according to German Railway requirement „Beschallung auf Bahnsteigen Ver. 2.0“
Dimensions: 19“ rack module, 42HP/3U
Operating temperature: 0°C to +70°C
Connections: Front: ISDN, LAN, Rear side: Line-terminals, ISDN, LAN, power connector